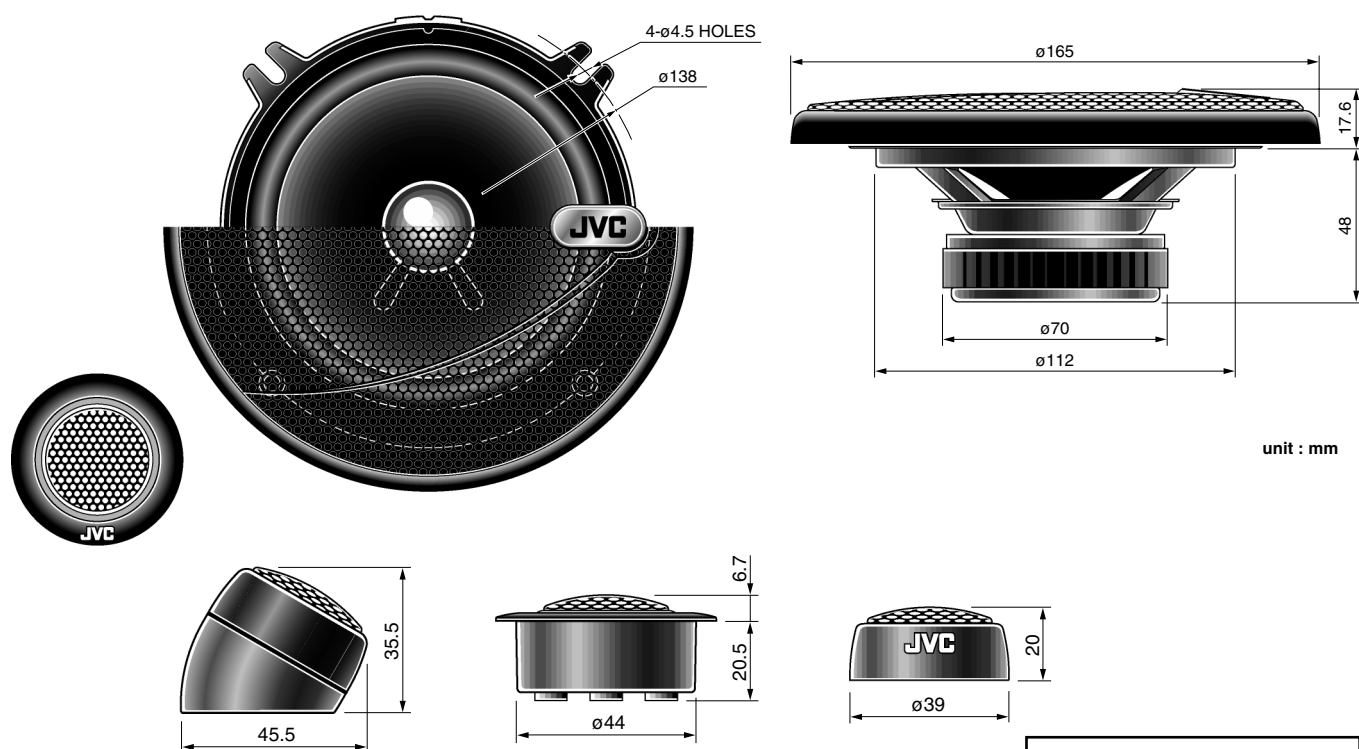


JVC

SERVICE MANUAL

CAR STEREO SPEAKER

CS-HS551



unit : mm

Area Suffix

J ----- Nothem America
U ----- Other Areas

Specifications

Item	Standard Value
Type	13 cm (5-1/4") 2-Way component speaker system, door/rear mounting
Power Handling Capacity	150 W (MAX. MUSIC POWER) (When 300 Hz H.P. Filter used) 100 W (MAX. MUSIC POWER) (Without H.P. Filter)
Impedance	4 Ω
Magnet Mass	185 g (6.5 oz)
Mass	0.62 kg (1.4 lbs)

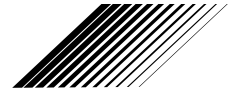
Instructions

CS-HS551
CAR STEREO SPEAKER



CAR STEREO SPEAKER

STEREO-AUTOLAUTSPRECHER
HAUT-PARLEURS AUTO STEREO
AUTO STEREO LUIDSPREKERS
ALTAVOCES ESTEREOFONICOS PARA AUTOMOVIL
BILSTEREOHÖGTALARE



Specifications
Type : 13 cm (5-1/4") 2-way component speaker system, door/rear mounting
Power Handling Capacity : 150 W (MAX. MUSIC POWER) (when 300 Hz H.P. Filter used)
100 W (MAX. MUSIC POWER) (without H.P. Filter)
Impedance : 4 Ω
Magnet Mass : 165 g (6.5 oz)
Mass : 0.62 kg (1.4 lbs)

(Design and specifications are subject to change without notice.)

If a kit is necessary for your car, consult your telephone directory for the nearest car audio specialty shop ("IN-CAR ENTERTAINMENT" dealer).

Raadpleeg uw auto-audiohandel ("IN-CAR ENTERTAINMENT" handelaar) of een andere zaak indien u een kit voor de installatie in uw auto nodig heeft.

Falls für Ihren Wagen ein Einbausatz erforderlich ist, wenden Sie sich bitte an Ihren Auto-Stereo-Fachhändler.

Si es necesario un juego de instalación para su automóvil, vea la guía telefónica para encontrar la tienda especializada en audio para automóvil más cercana (Agente especializado en entretenimiento dentro del automóvil).

Si un kit est nécessaire pour votre voiture, consultez votre annuaire téléphonique pour chercher le revendeur d'accosories audio pour automobile le plus proche.

Siä upp i telefonkatalogen (gula sidorna) var närmaste specialaffär för bilstereotillbehör finns, om en speciell monteringsats krävs för högtalarnas montering i bilen.



EN, GE, FR, NL, SP, SW

Printed in Indonesia
1100 IMMUMWIND

INSTRUCTIONS

BEDIENUNGSANLEITUNG
MANUEL D'INSTRUCTIONS
GEBRUIKSAANWIJZING
MANUAL DE INSTRUCCIONES
BRUKSANVISNING



For Customer Use:
Enter below the Model No. and Serial No. which is located either on the rear or bottom of the speaker unit. Retain this information for future reference.
Model No. _____
Serial No. _____

LVTO667-001A[UJ]

Thank you for purchasing the JVC Car Stereo Speakers. These speakers can be mounted either in the doors or in the rear tray of your vehicle. For the secure installation and perfect operation of your speakers, please read the following carefully.

For Proper Installation and Use

- Before connecting the speakers to the amplifier, confirm that the power has been turned off. The click noise generated by the connection if the power is on may damage the speakers.
- The amplifier and speakers should be connected between corresponding terminals, i.e. left to left, and right to right, as well as "+" to "+", and "-" to "-". Connection with reversed polarity will degrade the quality of stereo reproduction.
- Do not subject the speakers to excessive input. The power handling capacity of the CS-HS551 is 150 W (MAX. MUSIC POWER). Any excessive input may damage the speakers.
- The CS-HS551 has an impedance of 4 Ω. Make sure that the output impedance of the amplifier's speaker terminal is rated at 4 Ω.
- When cleaning the speakers, use a soft cloth and wipe the surface gently. Do not apply thinner or solvent.

Vielen Dank für den Kauf der JVC Stereo-Autolautsprecher. Diese Lautsprecher sind für die Installation in den Türen bzw. der Heckfenster-Ablage Ihres Wagens vorgesehen. Um korrekten Einbau und einwandfreie Funktion der Lautsprecher zu gewährleisten, ist es empfehlenswert, die folgenden Anleitungen sorgfältig durchzulesen.

Hintweise für die korrekte Inbetriebnahme und Gebrauch

- Wenn die Lautsprecher am Verstärker angeschlossen werden, muß dieser ausgeschaltet sein! Ist der Verstärker eingeschaltet, kann der beim Anschluß auftretende Ton die Lautsprecher beschädigen.
- Bei Anbringung der Kabel sollte die Kennzeichnung der Kabelschühe und -stecker von Verstärker und Lautsprechern übereinstimmen, dh. "Links" an "Links" und "Rechts" an "Rechts" bzw. "+" an "+" und "-" an "-" gelegt werden. Einumpolefehler (oder Kreuz) Anschluß vermindert die Qualität der Stereowiedergabe.
- Die Lautsprecher sind ein einstufiger mit zu hoher Ausgangsleistung anschließbar! Die CS-HS551 sind für 150 W (MAX. MUSIKLEISTUNG) ausgelegt. Eine zu hohe Verstärker-Ausgangsleistung kann die Lautsprecher beschädigen.
- Die CS-HS551 besitzen eine Impedanz von 4 Ω. Dementsprechend muß die Ausgangsimpedanz des Verstärkers gleichfalls 4 Ω betragen.
- Zum Reinigen der Lautsprecher ein weiches Tuch verwenden und dabei vorsichtig über die Oberfläche wischen. Kein Reinigungsmittel (Verdünnung oder Lösemittel) verwenden!

Nous vous remercions pour l'achat des haut-parleurs auto stéréo de JVC. Ils peuvent être installés soit dans les portes, soit sur la plage arrière de votre véhicule. Pour réaliser un montage correct et obtenir un fonctionnement parfait de ces haut-parleurs, il est conseillé de lire soigneusement ce qui suit.

Montage et utilisation correctes

- Vérifier que l'alimentation est coupée avant de raccorder les haut-parleurs à l'amplificateur. Les craquements produits par le raccordement lorsque l'alimentation est fournie peuvent endommager les haut-parleurs.
- Raccorder les bornes correspondantes de l'amplificateur et les haut-parleurs, c'est-à-dire, gauche à gauche, droite à droite, de même que "+" à "+" et "-" à "-". Un raccordement effectué en inversant les polarités réduira la qualité de la reproduction sonore stéréophonique.
- Ne pas appliquer un niveau d'entrée excessif aux haut-parleurs. La puissance d'entrée admissible pour les haut-parleurs CS-HS551 est de 150 W (PUISSANCE MUSICALE MAX.). Tout signal d'entrée excessif risque de les endommager.
- Les haut-parleurs CS-HS551 ont une impédance de 4 Ω. Il faut par conséquent s'assurer que l'impédance de sortie aux bornes de haut-parleur de l'amplificateur soit aussi de 4 Ω.
- Nettoyer le haut-parleur en le frottant légèrement à l'aide d'un chiffon doux. Ne jamais utiliser de solvants ni de détergents.

Dank u voor de aanschaf van de JVC auto stereo luidsprekers. Deze luidsprekers kunt u in de portieren of hoedepan van uw auto installeren. Lees de volgende aanwijzingen zorgvuldig door voor een juiste installatie en perfecte werking.

Juiste plaatsing en gebruik

- Kontroleer dat de spanning is uitgeschakeld alvorens de luidsprekers met de versterker te verbinden. De ruis die door de aan sluiting wordt opgewekt zou met de spanning nog ingeschakeld de luidsprekers kunnen beschadigen.
- De versterker en luidsprekers moeten juist worden aangesloten. Sluit links op links, rechts op rechts en "+" op "+", "-" op "-" aan. Een omgekeerde verbinding verslechtert de kwaliteit van de stereo weergave.
- Stel de luidsprekers niet aan een te hoog vermogen bloot. De capaciteit voor de CS-HS551 is 150 W (MAX. MUZIEKVERMOGEN). Een te hoog vermogen beschadigt mogelijk de luidsprekers.
- De CS-HS551 heeft een impedantie van 4 Ω. Controleer dat de uitgangsimpedantie van de luidspreker aansluiting van de vers terker 4 Ω zijn.
- Gebruik een zachte doek om de luidsprekers schoon te maken. Gebruik geen thinner of andere oplosmiddelen.

Le agradecemos la adquisición de los altavoces estereofónicos JVC para el automóvil. Estos altavoces pueden ser montados en cualquiera de las puertas o en el estante trasero de su vehículo. Para una instalación segura y funcionamiento perfecto de los altavoces, lea detenidamente lo siguiente.

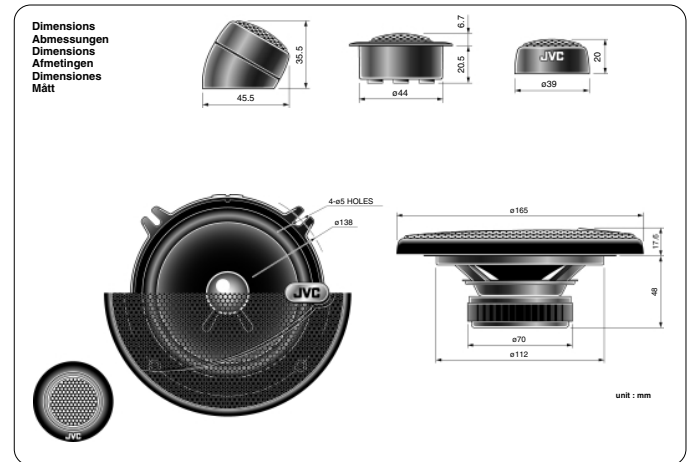
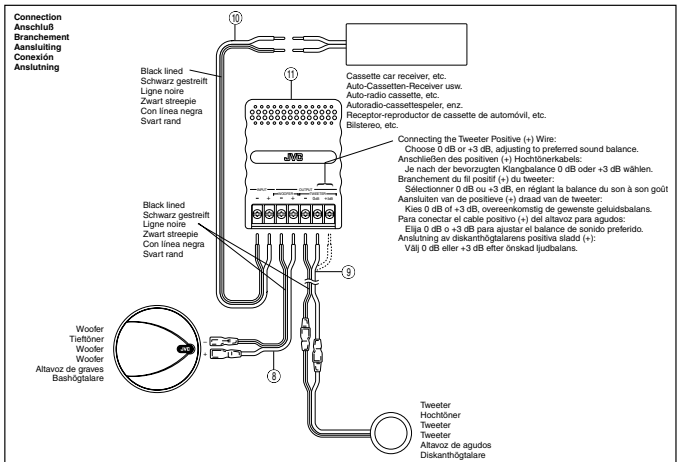
Instalación y uso correctos

- Antes de conectar los altavoces al amplificador, confirme que la alimentación esté desconectada. El ruido de interferencia generado por la conexión, si la alimentación, los altavoces y el amplificador deben ser conectados a los terminales correspondientes, es: izquierdo a izquierdo, y derecho a derecho, así como también "+" a "+" y "-" a "-". La conexión con polaridad invertida degradará la calidad de la reproducción estereofónica.
- No suelte a los altavoces a una entrada excesiva. La capacidad para potencia de la CS-HS551 es de 150 W (MAX. POTENCIA MUSICAL). La entrada excesiva puede dañar los altavoces.
- El CS-HS551 tiene una impedancia de 4 Ω. Asegúrese de que la impedancia de salida del terminal del altavoz del amplificador sea de 4 Ω.
- Para limpiar los altavoces utilice un paño suave y limpie la superficie con suavidad. No utilice thinner ni solventes.

Tack för valet av JVC bilstereohögtalare. Dessa högtalare kan monteras antingen i dörrarna eller i bakhyllan i bilen. Läs noga igenom följande anvisningar för att garantera säker montering och för att högtalarna ska fungera på korrekt sätt.

Korrekt montering och användning

- Kontrollera att strömmen slås av innan högtalarna ansluts till förstärkaren. Det klick ljud som uppstår när högtalarna ansluts medan strömmen är på, kan skada högtalarna.
- Anslutningarna mellan förstärkaren och högtalarna måste göras till korrekta högtalarklämror, dvs vänster till vänster och höger till höger, liksom "+" till "+" och "-" till "-". Anslutning med omkastad polaritet försämrar återgivningen av stereoljud.
- Utsätt inte högtalarna för för höga ineffekter. Märkeffekten för CS-HS551 är 150 W (MAX. MUSIKEFFEKT). För höga ineffekter kan skada högtalarna.
- CS-HS551 har en impedans på 4 Ω. Kontrollera att utgångsimpedansen för förstärkarens högtalarklämror också är 4 Ω. Renngör högtalarnas yttre höv med en mjuk trasa. Torka av ytan försiktigt. Använd inte thinner eller något annat lösningsmedel vid rengöring.



How to install

1. Remove the cover of the installation location (such as front or rear door, front or rear side panel, etc.) and fix the speaker to it using the parts provided. (Refer to the chart below.)
2. Reattach the cover.

Installation A
(using plain washer, spring washer and nut)

Instalatie A
(gebruik van normale sluitring, verenring en moer)

Einbau

1. Entfernen Sie die Verkleidung der Einbauposition (vordere oder hintere Türverkleidung bzw. Innerraumverkleidung etc.) und installieren Sie den Lautsprecher unter Verwendung der mitgelieferten Teile. (Siehe die untere Tabelle.)
2. Bringen Sie die Verkleidung wieder an.

Installation A
(Verwendung von Beilegscheibe, federnder Beilegscheibe und Mutter)

Instalación A
(Utilizando una arandela plana, una arandela elástica y una tuerca)

Installation

1. Retirer le revêtement des endroits d'installation (tel que portière avant ou arrière, panneau latéral avant ou arrière, etc.) et y fixer le haut-parleur en utilisant les pièces fournies. (Se référer au tableau ci-dessous.)
2. Remettre le revêtement.

Installation A
(en utilisant une rondelle plate, une rondelle grover et un écrou)

Monteringsätt A
(med hjälp av plan mutterbricka, fjäderbricka och mutter)

Installieren

1. Verwijder de afdekking van de installatieplaats (bijvoorbeeld de afdekking van het voor- of achterportier, voor- of achterzij panel, etc.) en bevestig de luidspreker met de bijgeleverde onderdelen. (Zie de onderstaande tabel.)
2. Plaats de afdekking weer terug.

Installation B
(using speed nut)

Instalatie B
(gebruik van clipmoer)

Método para instalación

1. Extraiga la cubierta del lugar de instalación (panel frontal o lateral de la puerta delantera o trasera, etc.), y fije el altavoz a la misma utilizando las piezas suministradas. (Refiérase a la tabla de abajo.)
2. Recolecte la cubierta.

Installation B
(Verwendung der Schnellmontagemutter)

Instalación B
(Utilizando una tuerca de apriete rápido)

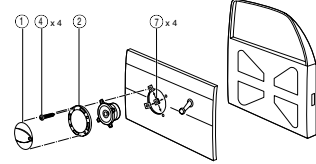
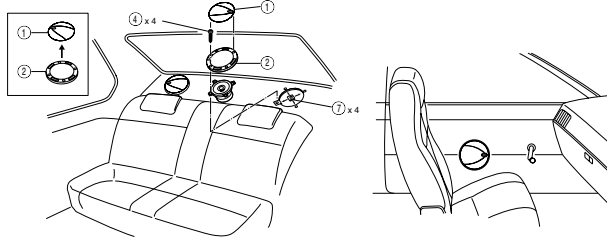
Montering

1. Ta loss inredningsmaterialet där högtalaren ska monteras (som t.ex. på fram- eller bakdör, främre eller bakre sidopanel etc.). Fäst högtalaren i materialet med hjälp av medföljande tillbehör (se nedanstående tabell).
2. Fäst inredningen igen.

Installation B
(en utilisant un écrou rapide)

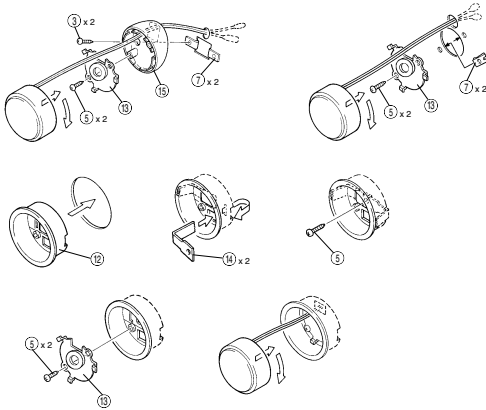
Monteringsätt B
(med hjälp av snabbmoer)

Woofer mounting
Montage des Tiefhörers
Installation du woofer
Woofermontage
Instalación del altavoz de graves
Bashögtalarmontering

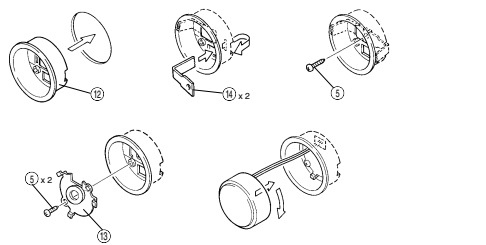


Tweeter mounting
Montage des Hochhörers
Installation du tweeter
Tweetermontage
Instalación del altavoz de agudos
Diskantaltalarmontering

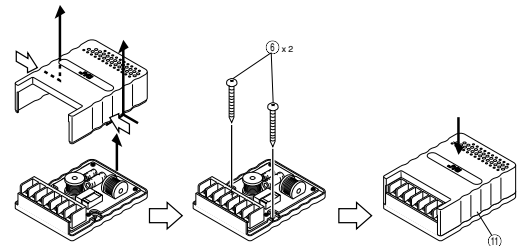
■ Surface mounting
Oberflächenmontage
Installation en surface
Oppervlaktemontage
Montage de superficie
Ysnorering



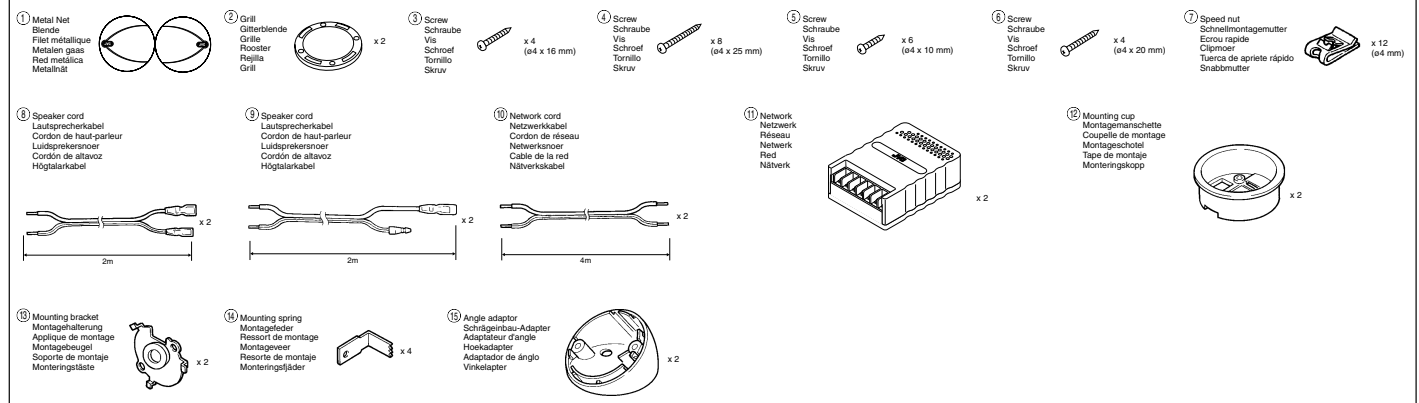
■ Flash mounting
Fluchende Montage
Installation encastrée
Verzonken montage
Instalación embudida
Försänkt montering



Network mounting
Netzwerkmontage
Installation du réseau
Netzwerkmontage
Instalación de red
Nätverksmontering



Parts/Teile/Pièces/Onderdelen/Piezas/Delari

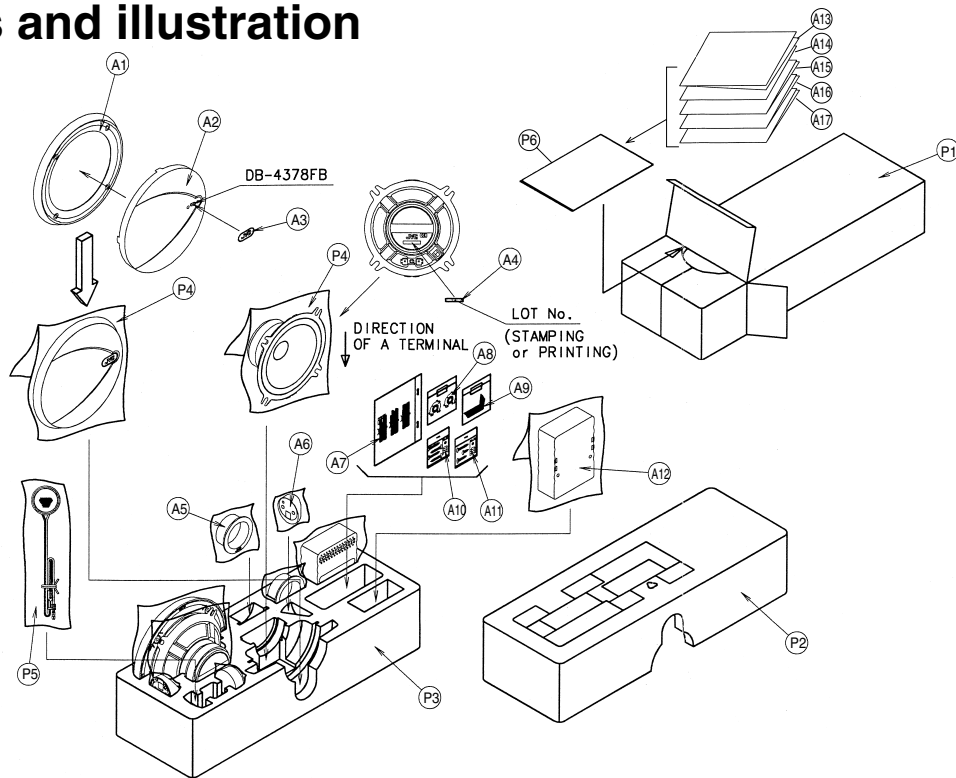
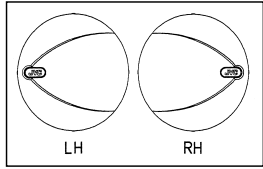


Main parts

PARTS NAME	PARTS NO.
WOOFER UNIT	334603
TWEETER UNIT	334598

Packing parts and illustration

Direction of grille mounting



● Paking parts list

△	REF.	PARTS NO.	PARTS NAME	REMARKS	QTY	SUFFIX	CLR
	P1	336688	CARTON		1		
	P2	336520	CUSHION		1		
	P3	336521	CUSHION		1		
	P4	336544	POLY BAG	FOR WOOFER UNIT	4		
	P5	207247	POLY BAG	FOR TWEETER UNIT	2		
	P6	207255	POLY BAG		1		

● Accessories

△	REF.	PARTS NO.	PARTS NAME	REMARKS	QTY	SUFFIX	CLR
	A1	335127	GRILLE HOLDER		2		
	A2	335125	GRILLE		2		
	A3	335031	BADGE		2		
	A4	112652	LOT NO. LABEL		2		
	A5	334528	MOUNTING CUP		2		
	A6	334531	ANGLE SPACER		2		
	A7	336433	CORD SET		1		
	A8	334536	BRAKET ASSY SET		1		
	A9	334538	MOUNTING SPRING SET		1		
	A10	335498	SCREW SET		1		
	A11	335499	SCREW SET		1		
	A12	336494	NETWORK ASSY		2		
	A13	337028	INSTRUCT BOOK	LVT0667-001A	1		
	A14	336744	SERVICE CARD	FOR CANADA	1		
	A15	335556	WARRANTY CARD	FOR CANADA	1		
	A16	335555	SERVICE & WARRANTY CARD	FOR U.S.A.	1		
	A17	335557	SAFETY REGISTRATION CARD	FOR U.S.A.	1		

JVC

VICTOR COMPANY OF JAPAN, LIMITED

MOBILE ELECTRONICS DIVISION

PERSONAL & MOBILE NETWORK B.U. 10-1,1Chome,Ohwatari-machi,Maebashi-city,Japan